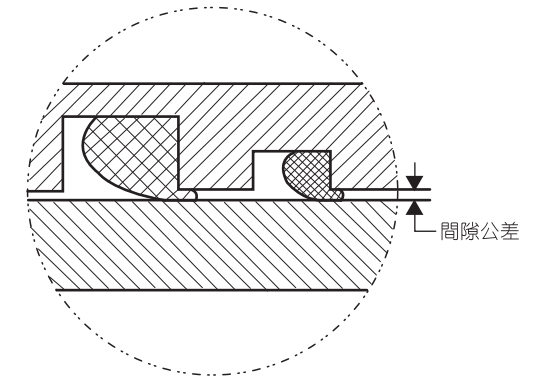




硬度 (SHORE A)	使用範圍
40+/-5	低壓情況下須高度密封條件下使用
50+/-5	
60+/-5	
70+/-5	一般情況下之密封
80+/-5	高壓情況下之密封
90+/-5	



無檔圈	工作壓力	有檔圈
	0 壓力下	
	35KG/CM ² 壓力下	
	70KG/CM ² 壓力下	
	105KG/CM ² 壓力下	
	210KG/CM ² 壓力下	



壓力 (kg/cm ²) 間隙公差 (mm)	硬度	35	70	105	140	175	210	350
	SHORE A	KG/CM ²	KG/CM ²	KG/CM ²	KG/CM ²	KG/CM ²	KG/CM ²	KG/CM ²
1.78	70	0.15	0.10	0.05				
	80	0.20	0.15	0.10	0.05	0.03		
	90	0.25	0.20	0.13	0.10	0.08	0.05	0.03
2.62	70	0.18	0.13	0.08				
	80	0.25	0.18	0.13	0.08	0.04		
	90	0.30	0.25	0.18	0.13	0.10	0.08	0.04
3.53	70	0.20	0.15	0.10				
	80	0.30	0.20	0.15	0.10	0.05		
	90	0.40	0.30	0.20	0.15	0.13	0.10	0.05
5.34	70	0.25	0.18	0.13				
	80	0.35	0.25	0.18	0.13	0.06		
	90	0.45	0.35	0.25	0.18	0.15	0.13	0.06
7.00	70	0.30	0.20	0.15				
	80	0.40	0.30	0.20	0.15	0.07		
	90	0.50	0.40	0.30	0.20	0.18	0.15	0.07